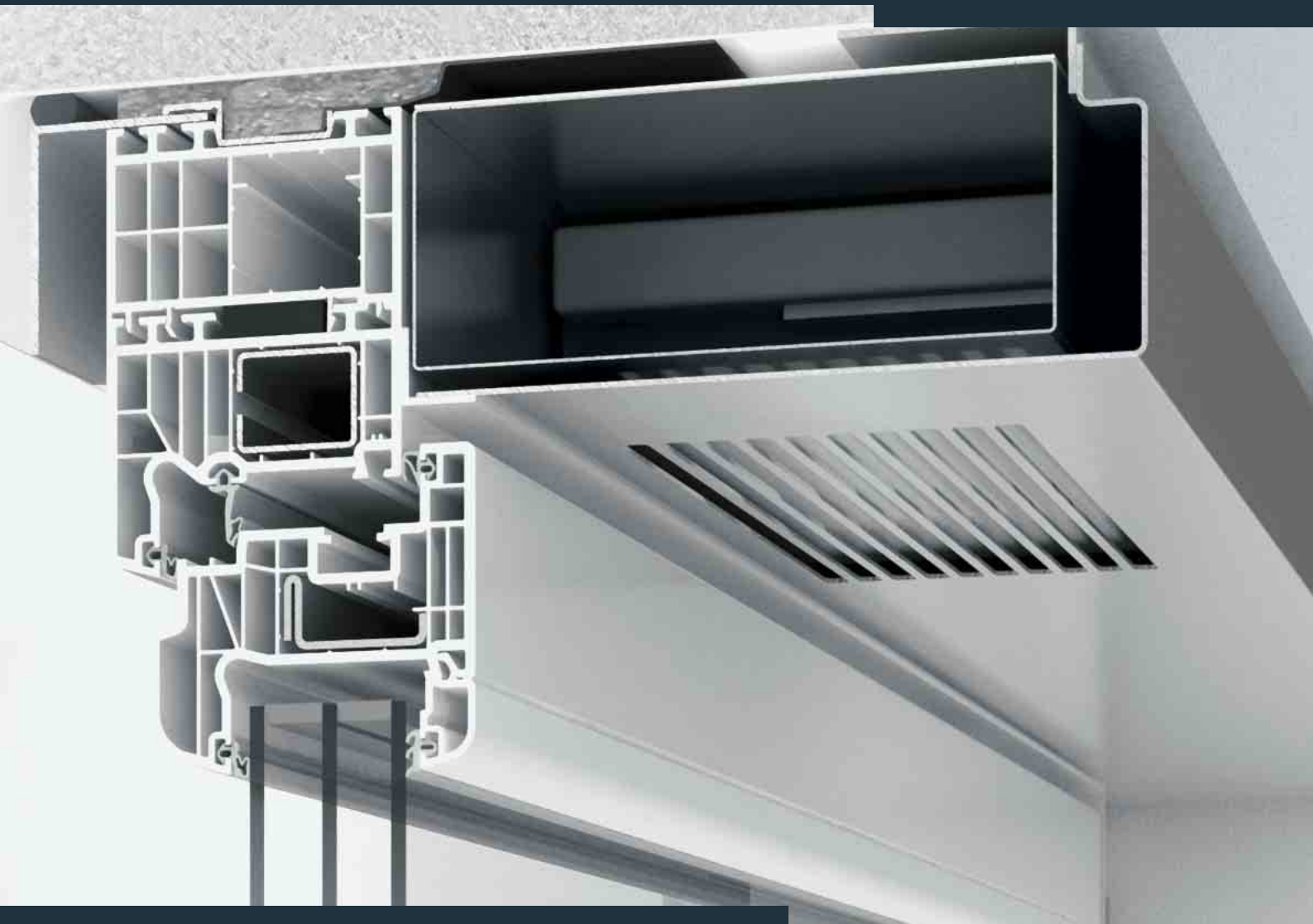
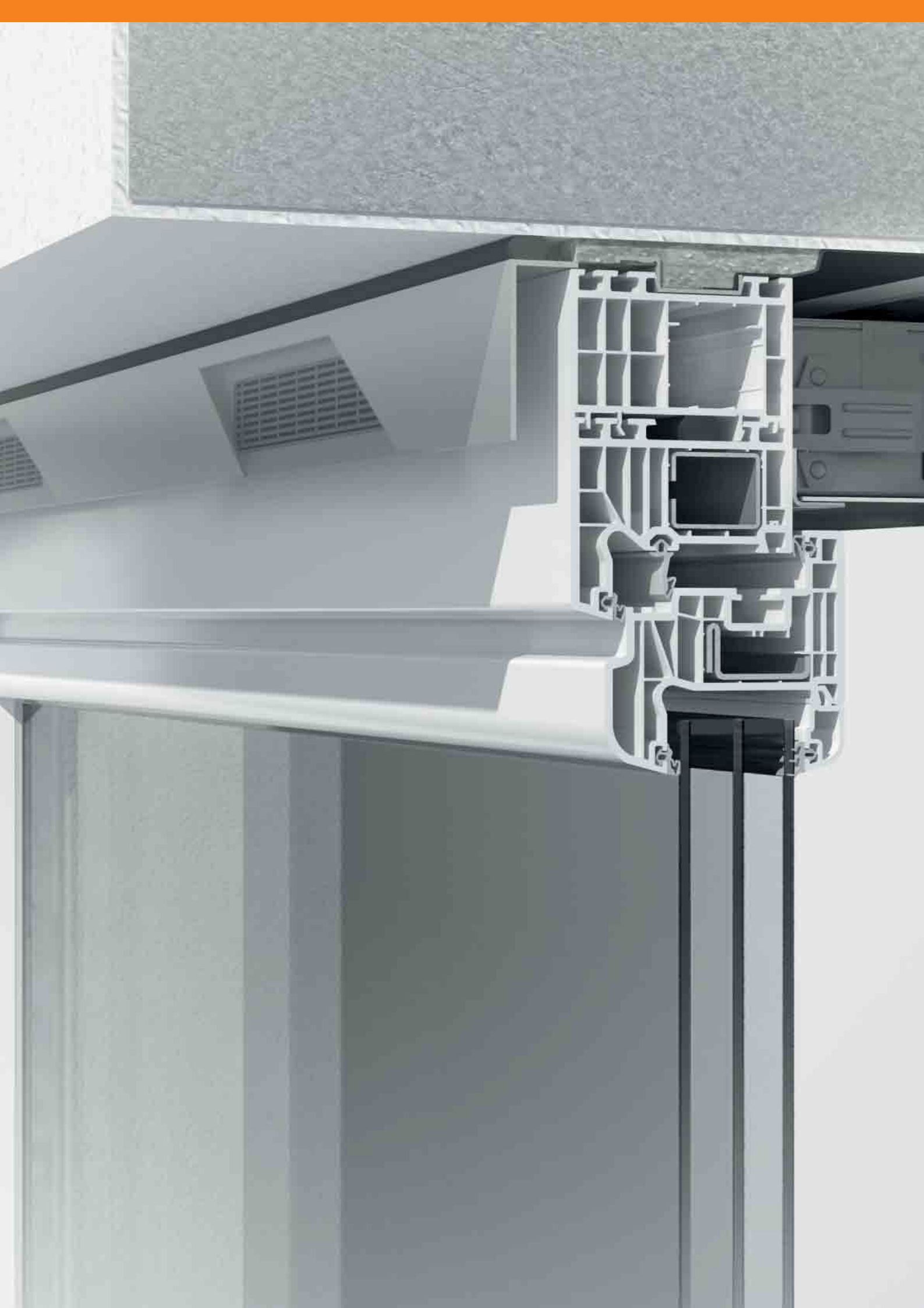


Schüco VentoTherm

Fensterintegrierte Lüftung mit Wärmerückgewinnung für Kunststoff-Systeme



SCHÜCO



Denken Sie jetzt um, ...

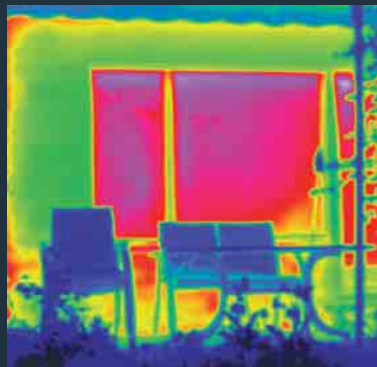


Konventionelles unkontrolliertes Lüften mit geöffneten Fenstern kann handfeste Nachteile mit sich bringen: dauerhaft zu hohe Luftfeuchte, Heizenergie-

verluste von rund 50 %, eine ungefilterte Pollen- und Feinstaubbelastung sowie ein hoher Lärmpegel und eine erhöhte Einbruchgefahr.

Schimmelpilzbefall

Eine unkontrollierte Raumlüftung per geöffneten Fenstern kann zu dauerhaft erhöhter Luftfeuchte mit gefährlichen Folgen führen: Der dabei entstehende Schimmelpilzbefall an Wänden und Decken birgt erhebliche Gesundheitsrisiken in sich und zieht hohe Renovierungskosten nach sich.



Energieverlust

Moderne Fenstersysteme bieten heute beste Wärmedämmwerte – bis sie geöffnet werden: In Kippstellung oder bei vollständiger Öffnung entweichen bis zu 50 % der Heizenergie. Das sorgt angesichts rasant steigender Energiepreise für unverhältnismäßig hohe Betriebskosten.



Ungebetene Gäste

Feinstaub, allergene Pollen und Insekten – vieles, was sich in der Außenluft befindet, sollte besser draußen bleiben. Eine Anforderung, die geöffnete Fenster nicht erfüllen können.



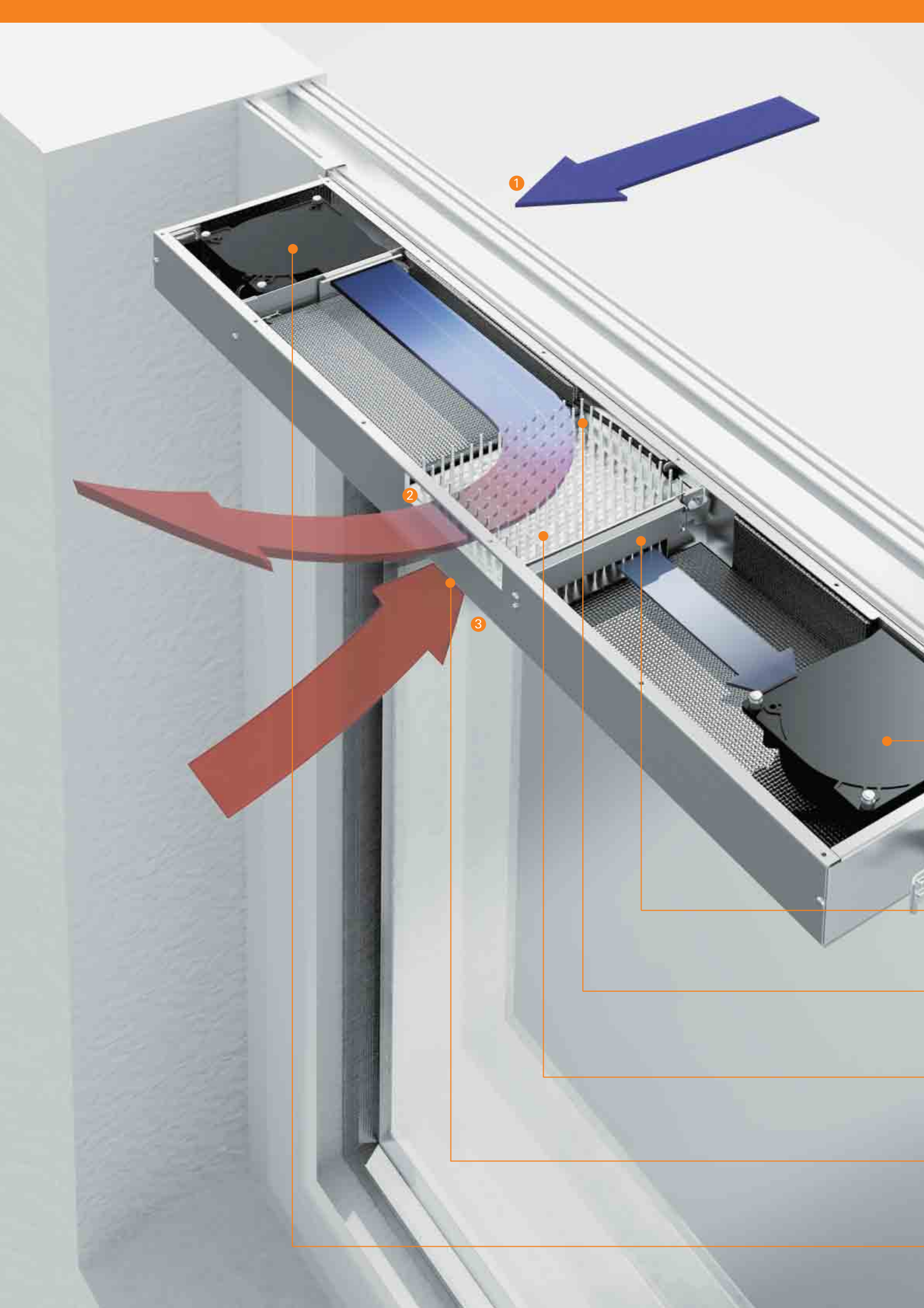
Lärm

Moderne Fenster bieten einen effizienten Schallschutz und sorgen so für angenehme Wohn- und Arbeitsbedingungen – solange sie geschlossen sind.



Sicherheitsrisiko

Geöffnete Fenster sind eine willkommene Einladung für Einbrecher – und damit ein hohes Sicherheitsrisiko für Personen und Sachwerte.



1

2

3

... planen Sie mit S Lüftungssystem für

Automatische Lüftung bei
geschlossenem Fenster

- 1 Außenluft**
Die gefilterte Frischluft wird von außen dem Wärme-Igel zugeführt.
- 2 Zuluft**
Im Wärme-Igel wird die Außenluft durch die verbrauchte Raumluft berührungslos erwärmt und dem Raum zugeführt.
- 3 Abluft**
Verbrauchte Luft wird aus dem oberen Bereich der Räume angesaugt und gefiltert dem Wärme-Igel zugeführt.
- 4 Fortluft**
Die abgekühlte verbrauchte Luft wird nun der Außenluft zugeführt.

Ventilator Fortluft

Befestigungssystem

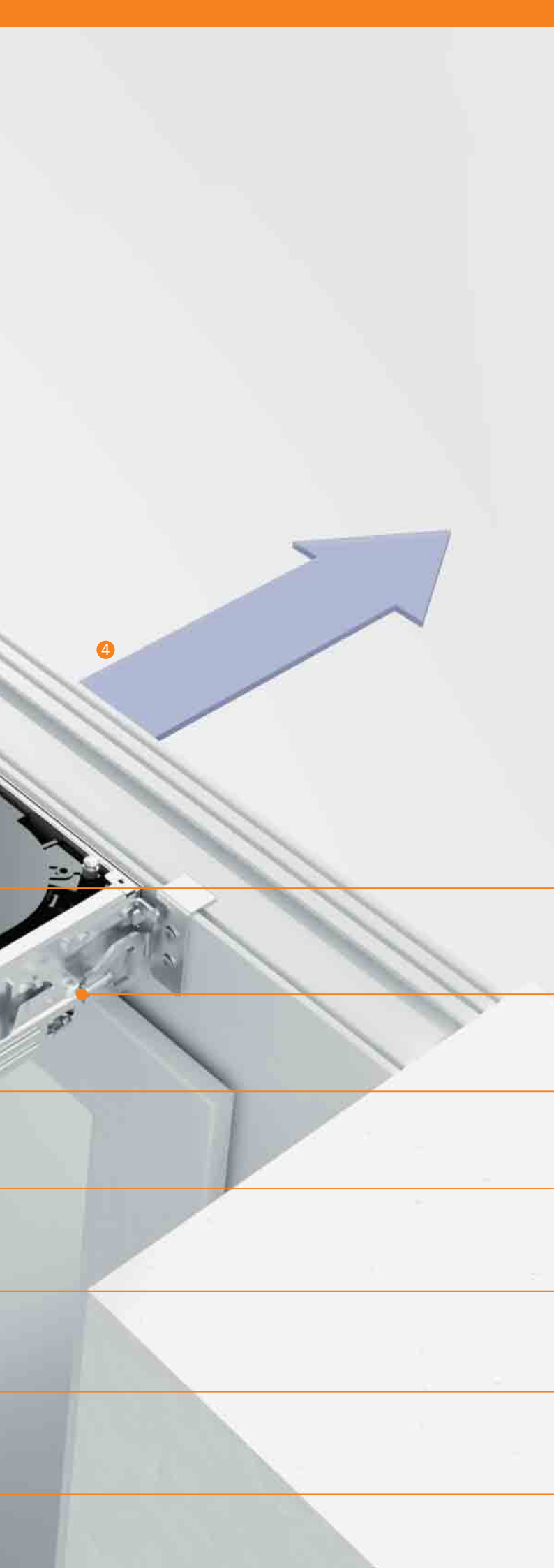
Verschlussklappe Zuluft

CO₂/VOC-Sensor

Wärme-Igel

Abluftfilter

Ventilator Zuluft



Schüco VentoTherm, dem innovativen Kunststoff-Fenster.

Überzeugende Vorteile bei Neubau und Renovation

Fensterintegriert

Schüco VentoTherm bildet mit Ihrem Kunststoff-Fenster eine optische Einheit.

F7-Luftfilter

Keine Chance für Feinstaub, allergene Pollen und Insekten. Schüco VentoTherm ist das einzige fensterintegrierte Lüftungssystem mit Außenluftfilter der Klasse F7 gemäß DIN EN 779.

Wärmerückgewinnung

Energetisch überzeugende Wärmerückgewinnungsfunktion: Hier erreicht Schüco VentoTherm bis zu 45% und senkt die Lüftungsenergieverluste um bis zu 35%.

Hoher Bedienkomfort

Mit Hilfe der Sensorsteuerung passt sich die Lüftung den individuellen Nutzungsbedingungen, entsprechend dem CO₂- bzw. Luftfeuchtegehalt, an.

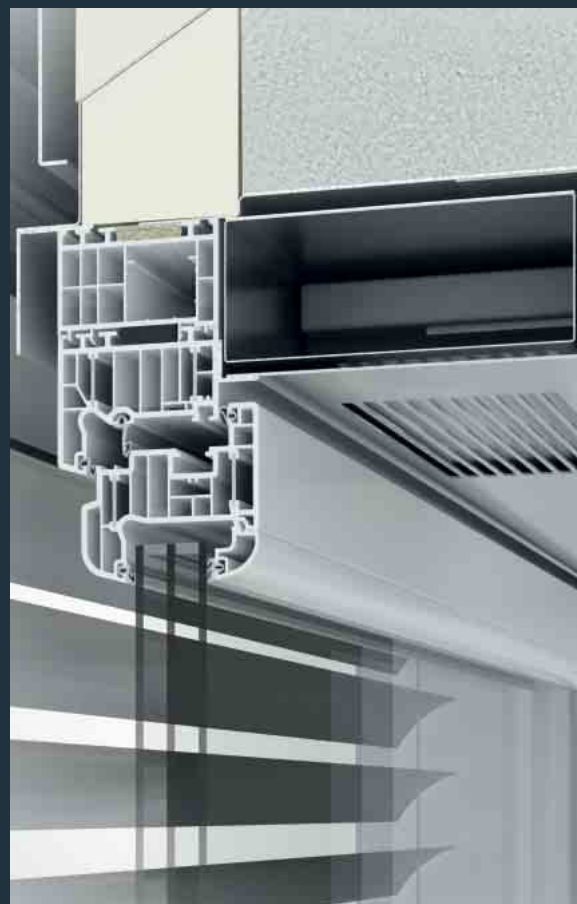
Geringer Platzbedarf

Der baugrößenoptimierte Schüco VentoTherm überzeugt in jeder Hinsicht durch seine geringen Abmessungen. Die durchschnittliche Einbauhöhe beträgt nur 50 mm.

Leise

Aufgrund seines geringen Eigengeräusches von ≤ 33 dB (A) in der Stufe 1 (15 m³/h) ist Schüco VentoTherm auch für Schlafräume geeignet.

Ob Neubau, Sanierung oder Renovation – Schüco VentoTherm bietet in jedem Fall eine perfekt abgestimmte Systemlösung.



Der obere Blendrahmen und Schüco VentoTherm sind harmonisch aufeinander abgestimmt



Schüco VentoTherm ist mit einem Außenluftfilter der Klasse F7 gemäß DIN EN 779 ausgestattet. Die Filterkassette kann schnell und ohne Werkzeug gewechselt werden.



Fensterintegrierte Bedieneinheit

Schüco VentoTherm – die effiziente Systemlösung für die Gebäudelüftung

Die effiziente Lüftung von Gebäuden ist heute ein Thema, das bei Investoren und Planern zunehmend im Fokus steht. Vor allem die Anforderungen der aktuellen Normen und Verordnungen bezüglich Energieeinsparung und Raumluftqualität erfordern neue zukunftsweisende Lüftungssysteme – und das auch mit Blick auf einen höheren Wohnkomfort und eine höhere Rentabilität der Immobilie.

Die Erzielung einer überzeugenden Energieeffizienz beim Austausch verbrauchter und feuchter Luft war bislang ein ungelöstes Problem im Neubau und in der Renovation. Die hohe Dichtigkeit der Räume sowie unkontrollierte bzw. fehlende Lüftung führen zu einer hohen Luftfeuchte, die sowohl Bauschäden als auch gesundheitliche Gefahren nach sich zieht.

Wird konventionell mit Fenstern in Kipp- oder Drehstellung gelüftet, so hat dies gravierende Nachteile: Lärm, Feinstaub und allergene Pollen dringen in die Räume ein – und rund 50% der Heizenergie entschwindet dabei nach draußen.

Mit Schüco VentoTherm bietet Schüco jetzt eine effiziente Systemlösung für dezentrales Lüften: fensterintegrierte Lüftung mit Wärmerückgewinnung – kontrollierter Luftaustausch, ohne das Fenster zu öffnen. Das sorgt für eine Optimierung von Energieverbrauch, Raumklima und Luftqualität – und damit auch für entscheidende Vorteile bei der Vermarktung und beim Betrieb der Immobilie.

Schüco VentoTherm – Ihre Pluspunkte auf einen Blick

- + Nutzerunabhängige Lüftung
- + Wärmebereitstellungsgrad 45 Prozent
- + Lüftungsenergieeinsparung bis zu 35 Prozent
- + Erfüllung aller Anforderungen der EnEV 2007
(Wärmeschutz und energiesparende Anlagentechnik bei Gebäuden)
- + Entsprechung der E DIN 1946-6
(Feuchteschutz- / Mindest- / Grund- / Intensivlüftung)
- + Verbesserung des Energiepasses

- = Wertsteigerung der Immobilie
- = Renditestеigerung

Schüco – die Adresse für Fenster und Solar

Als Innovationsführer für systemgestütztes Bauen liefert Schüco Komponenten für die gesamte Gebäudehülle inklusive spezieller Softwarelösungen hinsichtlich Planung, Konstruktion, Kalkulation und Fertigung.

- **Aluminium-Systeme** Praxisgerechte Profile für Fassaden, Lichtdächer, Fenster, Türen, Wintergärten, Sonnenschutz, Balkone, Geländer, Schutz- und Sicherheitskonstruktionen
- **Stahl-Systeme** Individuelle Profillösungen für Fassaden, Tor- und Türtechnik
- **Kunststoff-Systeme** Breitgefächertes Produktprogramm und große Gestaltungsvielfalt aus hochwertiger Kunststoff-Systemtechnik
- **Solar-Systeme** Perfekt aufeinander abgestimmte Photovoltaik- und Solarthermie-Elemente garantieren ein einheitliches Montagesystem
- **Schüco Design** Ausgefeilte Aluminium-Systemtechnologie für ein breites Spektrum des Designs

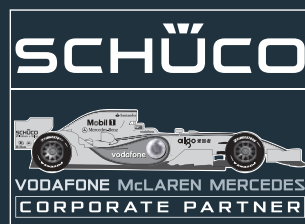
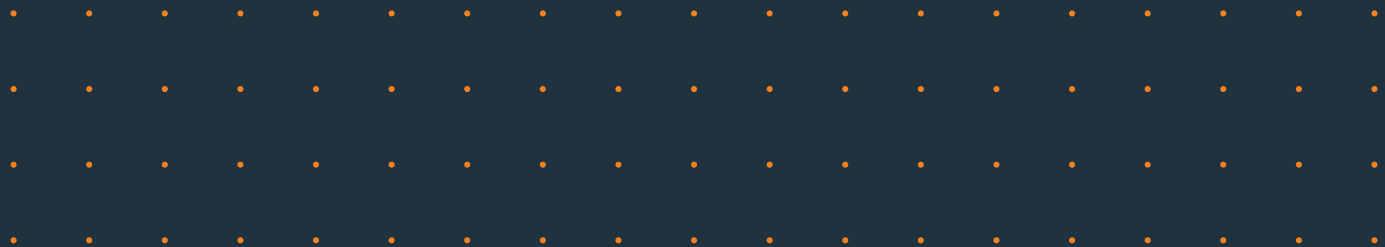


Schüco VentoTherm – fensterintegrierte Lüftung mit Wärmerückgewinnung

Das dezentrale Lüftungssystem Schüco VentoTherm gewährleistet die Frischluftversorgung in nahezu allen Gebäudetypen, ohne dass das Fenster gekippt oder geöffnet werden muss – mit bis zu 45 % Wärmerückgewinnung.

Das steigert die Energieeffizienz der Immobilie und sorgt für angenehmes Raumklima sowie optimale Luftqualität unter Einhaltung aller aktuellen Normen und Verordnungen.

Schüco International KG
www.schueco.de



Alle Schüco Entwicklungen aus Aluminium, Stahl, Kunststoff sowie die Solar-Systeme zeichnen sich durch hohe konstruktive Sicherheit und souveräne Spitzenqualität aus. Perfektion, Teamwork und unternehmerische Dynamik bestimmen das Ergebnis. Die Corporate Partnership mit Team McLaren Mercedes ist Symbol und Verpflichtung für die führende Position von Schüco International.

Schüco fördert und nutzt folgende Initiativen:

