

Arcade

varianta s předsazeným křídlem



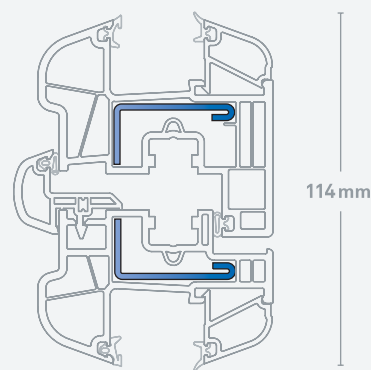
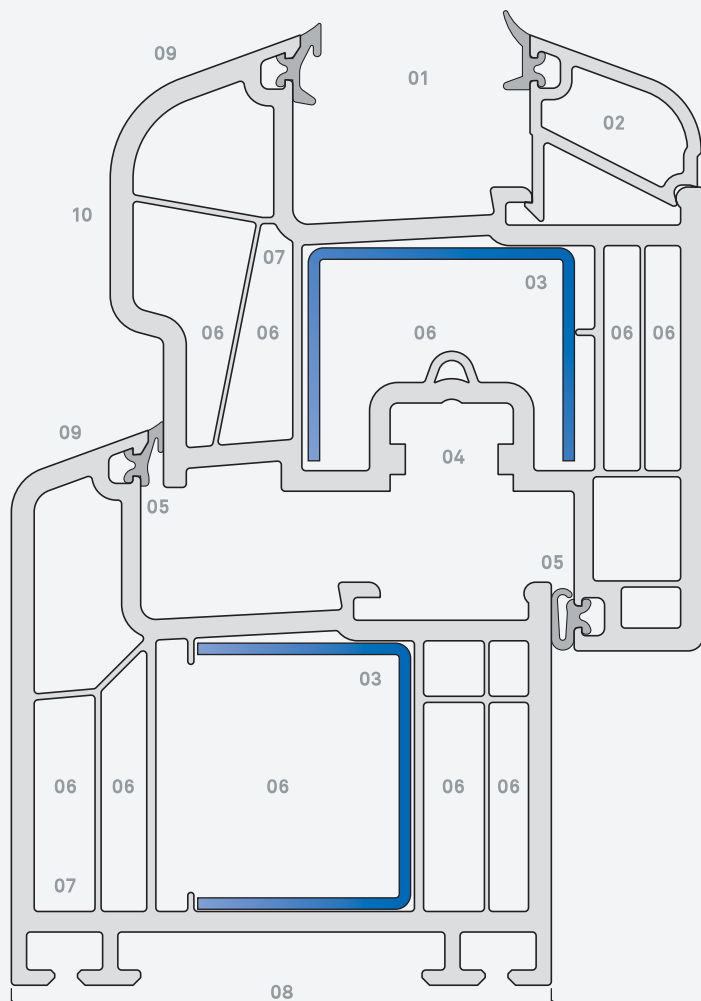
Profilový systém Arcade dosahuje optimální tepelnou izolaci současně při stavební hloubce 71mm. Projektantům a stavebníkům dává zaoblený tvar profilu k dispozici okení systém zaměřený do budoucnosti - nejlepší řešení mezi interiérem a exteriérem.



INOUSIC / MEMBER OF
THE DECEUNINCK GROUP

U_f hodnota **1,15**

Arcade s předsazeným křídlem



INOUTIC IC PLUS
Komfort / bezpečnost



INOUTIC ECO PLUS
Energetické úspory / kvalita



INOUTIC DESIGN PLUS
Barva / tvar

01 Zasklení 12 až 47 mm: dle použité zasklívací lišty

02 2patková zasklívací lišta DIN 18545: Zvýšená ochrana proti proražení

03 Silné výztuže: Stabilní okenní konstrukce

04 Euro drážka pro kování s 13mm osovou vzdáleností: vyšší bezpečnost proti vloupání

05 Dvě celoobvodová těsnění: Vynikající tepelná izolace, spolehlivé utěsnění proti větru a lijáku

06 5-ti komorové provedení: Výborná tepelná izolace / hodnota prostupu tepla okenního rámu $U_f 1,15 \text{ W/m}^2\text{K}$

07 Odvodňovací a dekompresní otvory

08 Síla konstrukce 71 mm: Vysoká tepelná izolace pro úsporu nákladů na topení

09 20 stupňová zaoblení: Dobrý odtok vody / harmonický design

10 Elegantní zaoblený design křídla: Velký výběr dekorů a barev / bílé profily s šedým těsněním, barevné profily s černým těsněním

+ Harmonické utváření fasád: K dispozici další výrobky Inoutic vhodné pro systém Arcade, např. zdvižně posuvné dveře, rolety PROtex

A+B TEPELNÁ A ZVUKOVÁ IZOLACE / PROFILY INOUTIC SPLŮJÍ VŠECHNY POŽADAVKY USTANOVENÍ O ÚSPORĚ ENERGIE (ENEV) A SMĚRNIC O ZVUKOVÉ IZOLACI
› HODNOTA $U_f 1,21 \text{ W/m}^2\text{K}$

C ZABEZPEČENÍ PŘED VLOUPÁNÍM / PROFILY INOUTIC MOHOU BÝT DÍKY SPECIÁLNÍMU KOVÁNÍ A BEZPEČNOSTNÍMU SKLU BEZ PROBLÉMU ROZŠÍŘENA NA

BEZPEČNOSTNÍ OKNA SVYSOKÝM ZABEZPEČENÍM PŘED VLOUPÁNÍM.

D VODOTĚSNOST/ PROFILY INOUTIC VYKAZUJÍ DÍKY TPE-TĚSNĚNÍ S VYSOKOU ODOLNOSTÍ VŮČI POVĚTRNOSTNÍM PODMÍNKÁM VYNIKAJÍCÍ VZDUCHOTĚSNOST A ZABEZPEČENÍ PŘED SILNÝM DEŠTĚM.



Zkoušeno v akreditovaných laboratořích CSI Zlín a ITC Zlín.

Deceuninck, spol. s r. o.

Vintrovna 23, 664 41 Popůvky, Česká republika, tel.: +420 547 427 777, fax: +420 547 427 788
E-mail: deceuninck.spol@deceuninck.com, www.deceuninck.cz



CENTRUM STAVEBNÍHO INŽENÝRSTVÍ a.s.
Autorizovaná osoba 212, Notifikovaná osoba 1390
Certifikační orgán 3048