



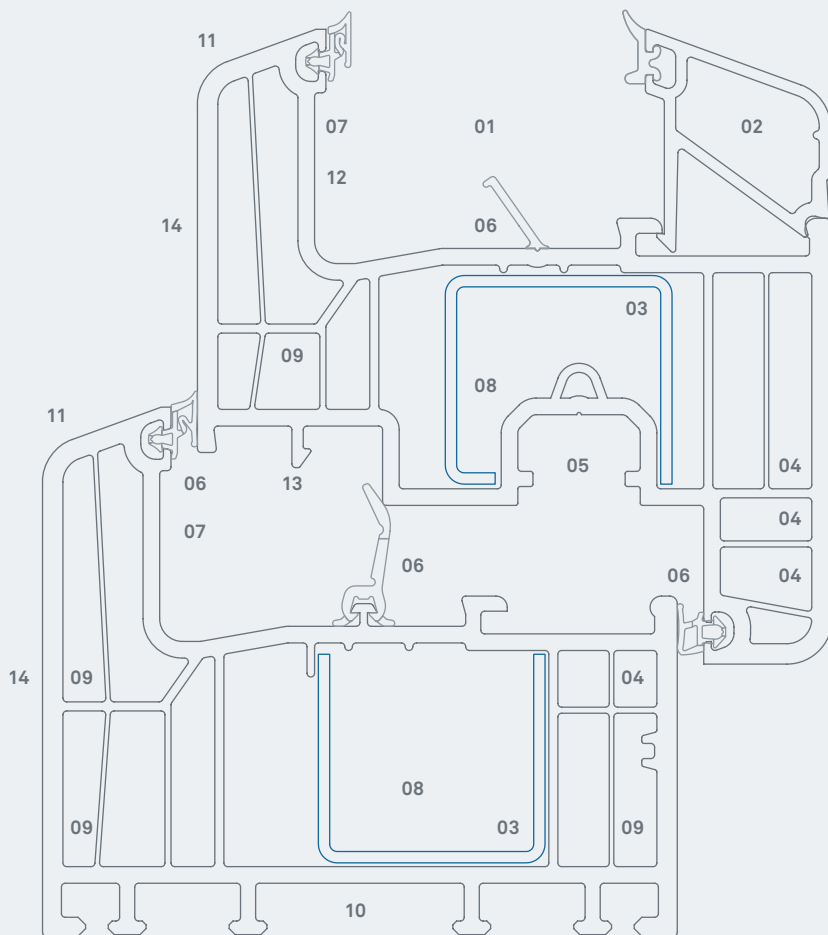
Eforte

Systém okenních profilů

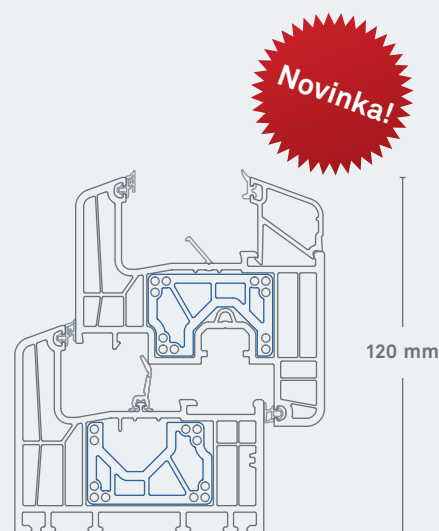


Eforte nastavuje nové vyšší limity pro energeticky účinné profilové systémy: S běžnou ocelovou výztuhou, stavební hloubkou 84 mm a bez přídavných izolačních prvků dosahuje profil vynikajících hodnot U_f . Díky originální tepelné výztuze z plastu s integrovanými ocelovými vlákny lze tepelné hodnoty ještě dále zlepšovat. Flexibilně použitelný profil umožňuje realizaci stavebních požadavků jakéhokoliv typu: od standardu pasivního domu až po realizaci oken nadstandardních rozměrů díky aplikaci tzv. „lepených skel“. A to vše v široké paletě barev.

Eforte



Eforte
Obr.: 1:1



Obr.: 1:2,5
Nové: Stabilní tepelná výtzuha s integrovanými ocelovými vlákny

INOUSIC IC PLUS
Komfort / Bezpečnost

INOUSIC ECO PLUS
Úspora energie / kvalita

INOUSIC DESIGN PLUS
Barva / Tvar

- 01 Zasklení v rozmězi 20–56 mm** vychází vstříc široké nabídce speciálních tepelně-izolačních a zvukotěsných skel.
- 02 Dvoupatková zasklivač lišta dle DIN 18545:** Zvýšená odolnost proti vloupání
- 03 Silné výtzuhy:** Stabilní konstrukce okna / velkorozměrová komora pro přídavná izolační opatření
- 04 Kování:** Vysoká funkčnost a životnost / upevnění pomocí tří stěn a přídavných kanálů pro zašroubování
- 05 Drážka pro kování s osovou vzdáleností 13 mm:** Možnost vybavení na bezpečnostní okno s vyšší odolností proti vloupání

- 06 Nové přídavné těsnění v zasklivač polodrážce a tři celoobvodová těsnění:** Maximální tepelná izolace / těsnost vůči větru a prudkému dešti
- 07 Výška polodrážky pro sklo 25 mm:** Ta nejlepší tepelná izolace / snížení možnosti tvorby kondenzátu
- 08 Šestikomorová technologie:** Výborná tepelná izolace při použití ocelové výtzuhy / hodnota $U_f = 0,95 \text{ W/m}^2\text{K}$
- 09 Otvory pro hmoždinky, odvod vody a ventilaci přes předkomory:** Ochrana proti vlhkosti a korozi v oblasti komor určených pro výtzuhu
- 10 Stavební hloubka 84 mm:** Vysoká tepelná izolace pro úsporu nákladů na vytápění

- 11 Elegantní profil s nízkou pohledovou výškou 120 mm a zkosením 20°:** Dobré odvádění vody / harmonický design.
- 12 Lepené spoje větších frakcí:** Možnost aplikace lepených skel umožňujících realizaci nadstandardních rozměrů až do výšky 2,60 m / optimalizovaná zkrutná tuhost
- 13 Okapnice:** Integrované upevnění profilu falešného sloupku
- 14 Designové možnosti:** Velký výběr dekorů a barev / dostupný univerzální dekor, dekor se vzhledem dřeva, s perličkovou strukturou, s metalickým povrchem nebo s barevným nástřikem decoroc

PROFILY INOUSIC SPLŇUJÍ VŠECHNY PŘEDPISY TÝKAJÍCÍ SE KVALITY A TESTOVÁNÍ. SPOLEČNOST INOUSIC JE ZAKLÁDAJÍCÍM ČLEMEM INICIATIVY PRO "RECYKLOVÁNÍ PLASTOVÝCH OKEN", KTERÁ POD JMÉNEM REWINDO GMBH ZASTUPUJE NĚMECKÉ VÝROBCE PLASTOVÝCH PROFILŮ.

VÁŠ DECEUNINCK PARTNER